

# SAUNA UND INFRAROT KABINEN



  
Schwimmbäder ~ Wellness ~ Sanierungen

## INHALTSVERZEICHNIS:

SEITE 2 Inhaltsverzeichnis

SEITE 3 – 8 Modell 1

SEITE 9 – 14 Modell 2

SEITE 15 – 20 Modell 3

SEITE 21 – 26 Modell 4

SEITE 27 Impressionen

Gesund  
Schwitzen

Gesund  
durch  
Wärme



### MODELL 1 – Hemlock

#### All Inklusive:

**Maße** (außen, mm): T 1400 x B 1800 x H 2050, eckstehend L oder R.

**Kapazität:** 1 – 2 Personen.

**Innenwand:** Hemlock natur, vertikal verlegt.

**Außenwand:** Hemlock natur, vertikal verlegt.  
Rückwand, 2 Seiten, HDF Platten.

**Strukturvollholz** aus industriell aufbereiteter Fichte (ca. 45 x 45 mm).

**Verglasung:** 8 mm ESG.

**Tür:** 8 mm ESG Klarglas.

**Türgriff:** Rostfreier Griff außen, Holzgriff innen.

**Wandisolation:** 4 cm BIO-Holz STEICO Flex, ca. 7 cm Wandstärke,  
feuchtigkeitsisolierende **Alufolienverkleidung**.

**Bänke und Lehne:** Vollholz Espe.

**Saunaofen:** Harvia Vega 7 kW inkl. Steine.

**Modernes Design Panel** OLED Display.

**Farblichttherapie:** LED 12 Farben unter der oberen Bank  
und hinter der Rückenlehne.

**Holzbodenrost** im Freibereich.

**Entlüftung:** Be- und Entlüftungssystem für die  
permanente Frischluftzufuhr.

#### Warum wir:

Eigene Forschung und Entwicklung!  
Mehrfach ausgezeichnete Qualität!  
Alles aus einer Hand!  
Vom hauseigenem Tischler gefertigt.

#### Garantie:

2 Jahre Vollgarantie Technik!  
5 Jahre Ersatzteilgarantie!  
Österreichweites Service!  
Bestens geschulte Servicetechniker.

**Zertifikate:** CE



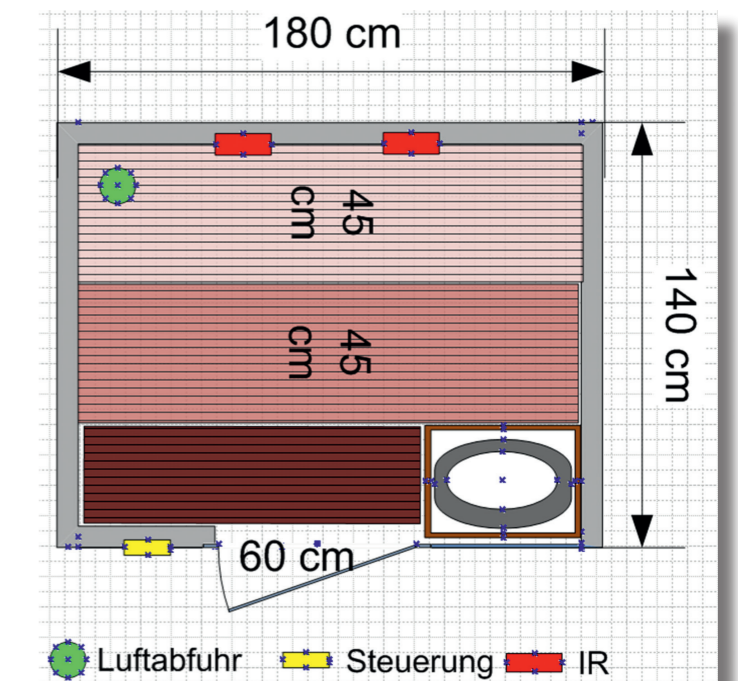
**Wandholz:**  
Hemlock



**Bankholz:**  
Vollholz Espe



#### Technische Zeichnung



## MODELL 1 – Hemlock

### All Inklusive:

**Maße** (außen, mm): T 1400 x B 1800 x H 2050, eckstehend L oder R.

**Kapazität:** 1 – 2 Personen.

**Innenwand:** Hemlock natur, vertikal verlegt.

**Außenwand:** Hemlock natur, vertikal verlegt.  
Rückwand, 2 Seiten, HDF Platten.

**Strukturvollholz** aus industriell aufbereiteter Fichte (ca. 45 x 45 mm)

**Verglasung:** 8 mm ESG.

**Tür:** 8 mm ESG Klarglas.

**Türgriff:** Rostfreier Griff außen, Holzgriff innen.

**Wandisolation:** 4 cm BIO-Holz STEICO Flex, ca. 7 cm Wandstärke, feuchtigkeitsisolierende **Alufolienverkleidung**.

**Bänke und Lehne:** Vollholz Thermo Espe.

**Saunaofen:** Harvia Vega 7 kW inkl. Steine.

**Modernes Design Paneel** OLED Display.

**Farblichttherapie:** LED 12 Farben unter der oberen Bank und hinter der Rückenlehne.

**Holzbodenrost** im Freibereich

**Entlüftung:** Be- und Entlüftungssystem für die permanente Frischluftzufuhr.

### Warum wir:

Eigene Forschung und Entwicklung!  
Mehrfach ausgezeichnete Qualität!  
Alles aus einer Hand!  
Vom hauseigenem Tischler gefertigt.

### Garantie:

2 Jahre Vollgarantie Technik!  
5 Jahre Ersatzteilgarantie!  
Österreichweites Service!  
Bestens geschulte Servicetechniker:

**Zertifikate:** CE



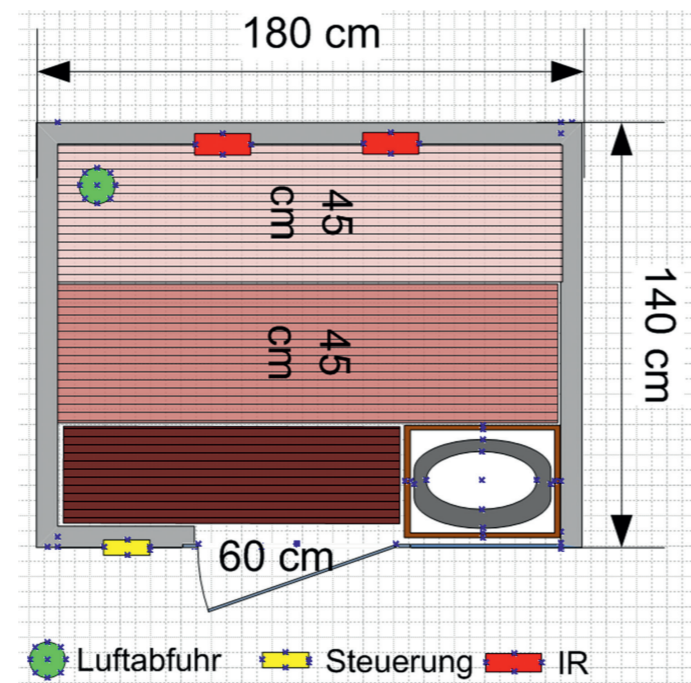
**Wandholz:**  
Hemlock



**Bankholz:** Vollholz  
Thermo Espe



### Technische Zeichnung



## MODELL 1 – Fichte

### All Inklusive:

**Maße** (außen, mm): T 1400 x B 1800 x H 2050, eckstehend L oder R.

**Kapazität:** 1 – 2 Personen.

**Innenwand:** Fichte - rustikal, gedämpft, vertikal verlegt.

**Außenwand:** Fichte - rustikal, gedämpft, vertikal verlegt.  
Rückwand, 2 Seiten, HDF Platten.

**Strukturvollholz** aus industriell aufbereiteter Fichte (ca. 45 x 45 mm)

**Verglasung:** 8 mm ESG.

**Tür:** 8 mm ESG Klarglas.

**Türgriff:** Rostfreier Griff außen, Holzgriff innen.

**Wandisolation:** 4 cm BIO-Holz STEICO Flex, ca. 7 cm Wandstärke, feuchtigkeitsisolierende **Alufolienverkleidung**.

**Bänke und Lehne:** Vollholz Espe.

**Saunaofen:** Harvia Vega 7 kW inkl. Steine.

**Modernes Design Paneel** OLED Display.

**Farblichttherapie:** LED 12 Farben unter der oberen Bank und hinter der Rückenlehne.

**Holzbodenrost** im Freibereich

**Entlüftung:** Be- und Entlüftungssystem für die permanente Frischluftzufuhr.

### Warum wir:

Eigene Forschung und Entwicklung!  
Mehrfach ausgezeichnete Qualität!  
Alles aus einer Hand!  
Vom hauseigenem Tischler gefertigt.

### Garantie:

2 Jahre Vollgarantie Technik!  
5 Jahre Ersatzteilgarantie!  
Österreichweites Service!  
Bestens geschulte Servicetechniker:

**Zertifikate:** CE



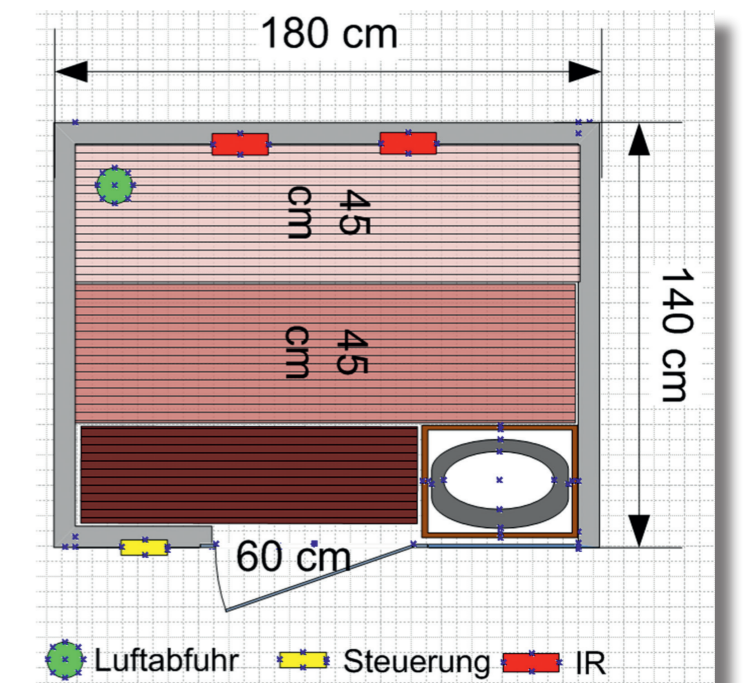
**Wandholz:**  
Marmolada



**Bankholz:** Vollholz  
Espe



### Technische Zeichnung



## MODELL 1 – Fichte

### All Inklusive:

**Maße** (außen, mm): T 1400 x B 1800 x H 2050, eckstehend L oder R.

**Kapazität:** 1 – 2 Personen.

**Innenwand:** Hemlock natur, vertikal verlegt.

**Außenwand:** Hemlock natur, vertikal verlegt.  
Rückwand, 2 Seiten, HDF Platten.

**Strukturvollholz** aus industriell aufbereiteter Fichte (ca. 45 x 45 mm).

**Verglasung:** 8 mm ESG.

**Tür:** 8 mm ESG Klarglas.

**Türgriff:** Rostfreier Griff außen, Holzgriff innen.

**Wandisolation:** 4 cm BIO-Holz STEICO Flex, ca. 7 cm Wandstärke, feuchtigkeitsisolierende **Alufolienverkleidung**.

**Bänke und Lehne:** Vollholz Thermo Espe.

**Saunaofen:** Harvia Vega 7 kW inkl. Steine.

**Modernes Design Paneel** OLED Display.

**Farblichttherapie:** LED 12 Farben unter der oberen Bank und hinter der Rückenlehne.

**Holzbodenrost** im Freibereich.

**Entlüftung:** Be- und Entlüftungssystem für die permanente Frischluftzufuhr.

### Warum wir:

Eigene Forschung und Entwicklung!  
Mehrfach ausgezeichnete Qualität!  
Alles aus einer Hand!  
Vom hauseigenem Tischler gefertigt.

### Garantie:

2 Jahre Vollgarantie Technik!  
5 Jahre Ersatzteilgarantie!  
Österreichweites Service!  
Bestens geschulte Servicetechniker.

### Zertifikate: CE



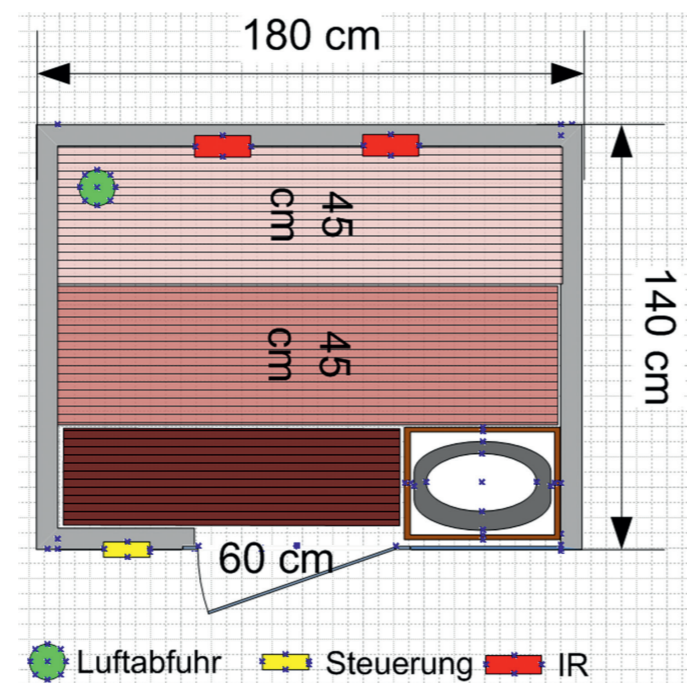
**Wandholz:**  
Marmolada



**Bankholz:** Vollholz  
Thermo Espe



### Technische Zeichnung



## MODELL 1 – Nordische Fichte

### All Inklusive:

**Maße** (außen, mm): T 1400 x B 1800 x H 2050, eckstehend L oder R.

**Kapazität:** 1 – 2 Personen.

**Innenwand:** Nordische Fichte, natur, vertikal verlegt.

**Außenwand:** Nordische Fichte, natur, vertikal verlegt.  
Rückwand, 2 Seiten, HDF Platten.

**Strukturvollholz** aus industriell aufbereiteter Fichte (ca. 45 x 45 mm).

**Verglasung:** 8 mm ESG.

**Tür:** 8 mm ESG Klarglas.

**Türgriff:** Rostfreier Griff außen, Holzgriff innen.

**Wandisolation:** 4 cm BIO-Holz STEICO Flex, ca. 7 cm Wandstärke, feuchtigkeitsisolierende **Alufolienverkleidung**.

**Bänke und Lehne:** Vollholz Espe.

**Saunaofen:** Harvia Vega 7 kW inkl. Steine.

**Modernes Design Paneel** OLED Display.

**Farblichttherapie:** LED 12 Farben unter der oberen Bank und hinter der Rückenlehne.

**Holzbodenrost** im Freibereich.

**Entlüftung:** Be- und Entlüftungssystem für die permanente Frischluftzufuhr.

### Warum wir:

Eigene Forschung und Entwicklung!  
Mehrfach ausgezeichnete Qualität!  
Alles aus einer Hand!  
Vom hauseigenem Tischler gefertigt.

### Garantie:

2 Jahre Vollgarantie Technik!  
5 Jahre Ersatzteilgarantie!  
Österreichweites Service!  
Bestens geschulte Servicetechniker.

### Zertifikate: CE



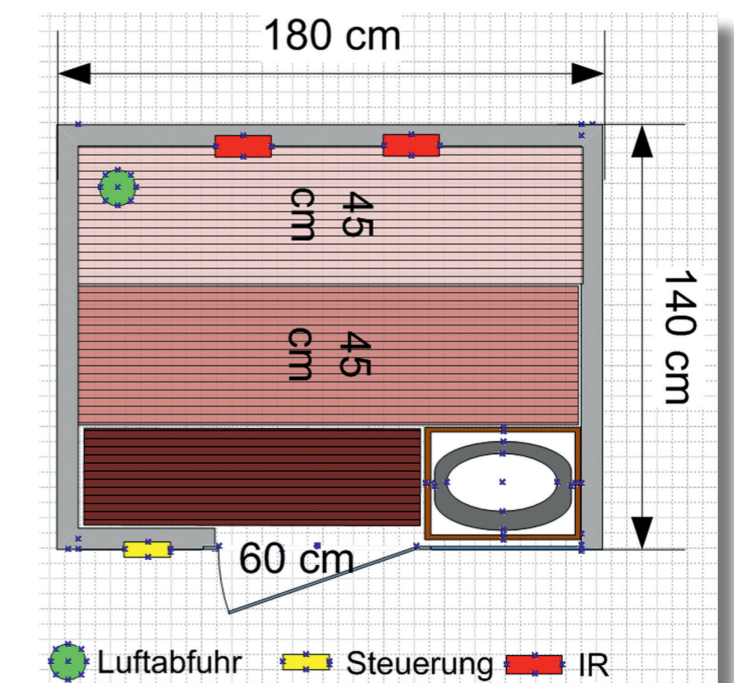
**Wandholz:**  
Nord. Fichte



**Bankholz:** Vollholz  
Espe



### Technische Zeichnung



## MODELL 1 – Nordische Fichte

### All Inklusive:

**Maße** (außen, mm): T 1400 x B 1800 x H 2050, eckstehend L oder R.

**Kapazität:** 1 – 2 Personen.

**Innenwand:** Nordische Fichte, natur, vertikal verlegt.

**Außenwand:** Nordische Fichte, natur, vertikal verlegt. Rückwand, 2 Seiten, HDF Platten.

**Strukturvollholz** aus industriell aufbereiteter Fichte (ca. 45 x 45 mm).

**Verglasung:** 8 mm ESG.

**Tür:** 8 mm ESG Klarglas.

**Türgriff:** Rostfreier Griff außen, Holzgriff innen.

**Wandisolation:** 4 cm BIO-Holz STEICO Flex, ca. 7 cm Wandstärke, feuchtigkeitsisolierende **Alufolienverkleidung**.

**Bänke und Lehne:** Vollholz Thermo Espe.

**Saunaofen:** Harvia Vega 7 kW inkl. Steine.

**Modernes Design Paneel** OLED Display.

**Farblichttherapie:** LED 12 Farben unter der oberen Bank und hinter der Rückenlehne.

**Holzbodenrost** im Freibereich.

**Entlüftung:** Be- und Entlüftungssystem für die permanente Frischluftzufuhr.

### Warum wir:

Eigene Forschung und Entwicklung!  
Mehrfach ausgezeichnete Qualität!  
Alles aus einer Hand!  
Vom hauseigenem Tischler gefertigt.

### Garantie:

2 Jahre Vollgarantie Technik!  
5 Jahre Ersatzteilgarantie!  
Österreichweites Service!  
Bestens geschulte Servicetechniker.

### Zertifikate: CE



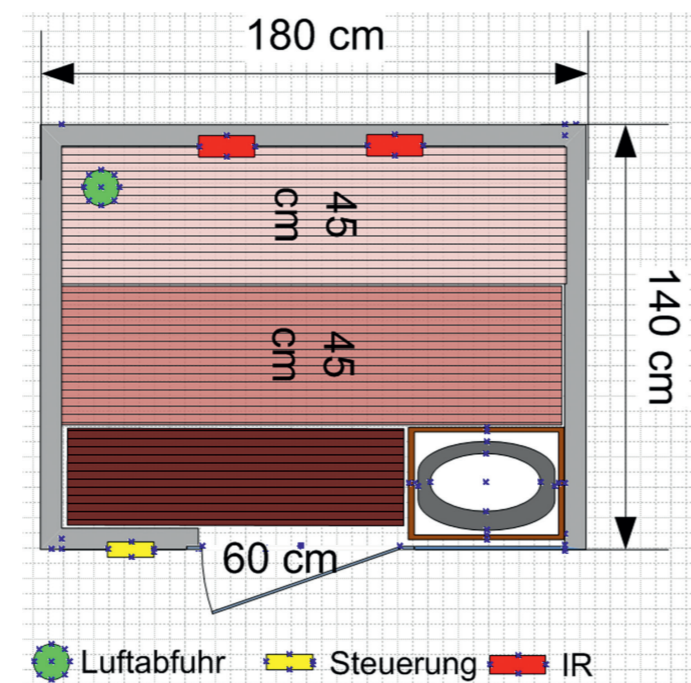
**Wandholz:**  
Nord. Fichte



**Bankholz:** Vollholz  
Thermo Espe



### Technische Zeichnung



## MODELL 2 – Matterhorn

### All Inklusive:

**Maße** (außen, mm): T 1600 x B 2000 x H 2050, eckstehend L oder R.

**Kapazität:** 2 – 3 Personen.

**Innenwand:** Matterhorn - Fichte natur rustikal, horizontal verlegt.

**Außenwand:** Matterhorn - Fichte natur rustikal, horizontal verlegt. Rückwand, 2 Seiten, HDF Platten.

**Strukturvollholz** aus industriell aufbereiteter Fichte (ca. 45 x 45 mm).

**Verglasung:** 8 mm ESG.

**Tür:** 8 mm ESG Klarglas.

**Türgriff:** Rostfreier Griff außen, Holzgriff innen.

**Wandisolation:** 4 cm BIO-Holz STEICO Flex, ca. 7 cm Wandstärke, feuchtigkeitsisolierende **Alufolienverkleidung**.

**Bänke und Lehne:** Vollholz Espe.

**Saunaofen** Harvia The Wall 9 kW inkl. Steine.

**Modernes Design Paneel** OLED Display.

**Farblichttherapie:** LED 12 Farben unter der oberen Bank und hinter der Rückenlehne.

**Holzbodenrost** im Freibereich.

**Entlüftung:** Be- und Entlüftungssystem für die permanente Frischluftzufuhr.

### Warum wir:

Eigene Forschung und Entwicklung!  
Mehrfach ausgezeichnete Qualität!  
Alles aus einer Hand!  
Vom hauseigenem Tischler gefertigt.

### Garantie:

2 Jahre Vollgarantie Technik!  
5 Jahre Ersatzteilgarantie!  
Österreichweites Service!  
Bestens geschulte Servicetechniker.

### Zertifikate: CE



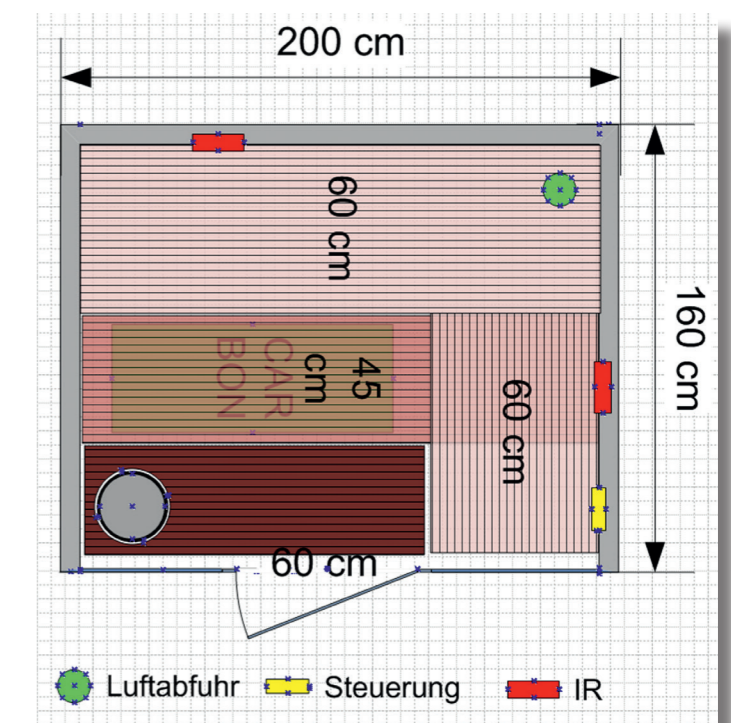
**Wandholz:**  
Matterhorn



**Bankholz:**  
Vollholz Espe



### Technische Zeichnung



## MODELL 2 – Matterhorn

### All Inklusive:

**Maße** (außen, mm): T 1600 x B 2000 x H 2050, eckstehend L oder R.

**Kapazität:** 2 – 3 Personen.

**Innenwand:** Matterhorn - Fichte natur rustikal, horizontal verlegt.

**Außenwand:** Matterhorn - Fichte natur rustikal, horizontal verlegt. Rückwand, 2 Seiten, HDF Platten.

**Strukturvollholz** aus industriell aufbereiteter Fichte (ca. 45 x 45 mm).

**Verglasung:** 8 mm ESG.

**Tür:** 8 mm ESG Klarglas.

**Türgriff:** Rostfreier Griff außen, Holzgriff innen.

**Wandisolation:** 4 cm BIO-Holz STEICO Flex, ca. 7 cm Wandstärke, feuchtigkeitsisolierende **Alufolienverkleidung**.

**Bänke und Lehne:** Vollholz Thermo Espe.

**Saunaofen** Harvia The Wall 9 kW inkl. Steine.

**Modernes Design Paneel** OLED Display.

**Farblichttherapie:** LED 12 Farben unter der oberen Bank und hinter der Rückenlehne.

**Holzbodenrost** im Freibereich.

**Entlüftung:** Be- und Entlüftungssystem für die permanente Frischluftzufuhr.

### Warum wir:

Eigene Forschung und Entwicklung!  
Mehrfach ausgezeichnete Qualität!  
Alles aus einer Hand!  
Vom hauseigenem Tischler gefertigt.

### Garantie:

2 Jahre Vollgarantie Technik!  
5 Jahre Ersatzteilgarantie!  
Österreichweites Service!  
Bestens geschulte Servicetechniker.

**Zertifikate:** CE



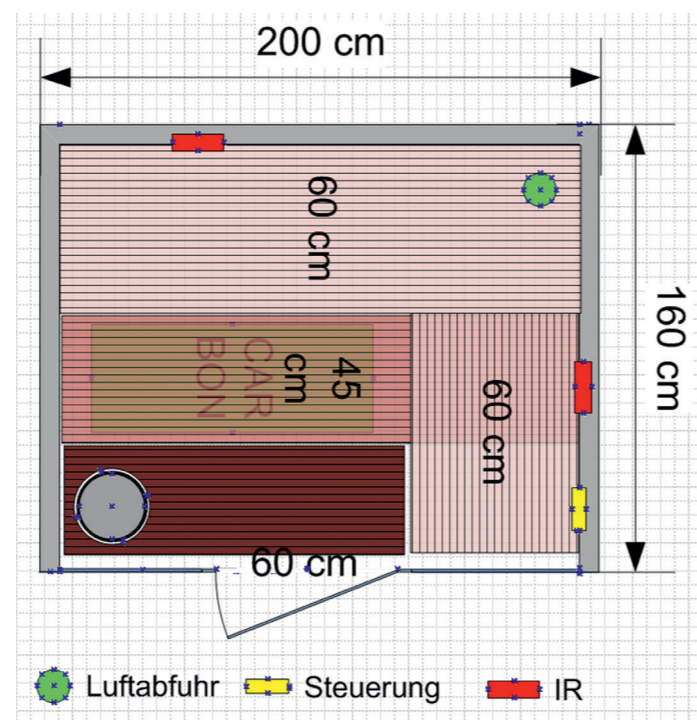
**Wandholz:**  
Matterhorn



**Bankholz:** Vollholz  
Thermo Espe



### Technische Zeichnung



## MODELL 2 – Nordische Fichte

### All Inklusive:

**Maße** (außen, mm): T 1600 x B 2000 x H 2050, eckstehend L oder R.

**Kapazität:** 2 – 3 Personen.

**Innenwand:** Nordische Fichte natur, vertikal verlegt.

**Außenwand:** Nordische Fichte natur, vertikal verlegt. Rückwand, 2 Seiten, HDF Platten.

**Strukturvollholz** aus industriell aufbereiteter Fichte (ca. 45 x 45 mm).

**Verglasung:** 8 mm ESG.

**Tür:** 8 mm ESG Klarglas.

**Türgriff:** Rostfreier Griff außen, Holzgriff innen.

**Wandisolation:** 4 cm BIO-Holz STEICO Flex, ca. 7 cm Wandstärke, feuchtigkeitsisolierende **Alufolienverkleidung**.

**Bänke und Lehne:** Vollholz Espe.

**Saunaofen** Harvia Cilindro 9 kW inkl. Steine.

**Modernes Design Paneel** OLED Display.

**Farblichttherapie:** LED 12 Farben unter der oberen Bank und hinter der Rückenlehne.

**Holzbodenrost** im Freibereich.

**Entlüftung:** Be- und Entlüftungssystem für die permanente Frischluftzufuhr.

### Warum wir:

Eigene Forschung und Entwicklung!  
Mehrfach ausgezeichnete Qualität!  
Alles aus einer Hand!  
Vom hauseigenem Tischler gefertigt.

### Garantie:

2 Jahre Vollgarantie Technik!  
5 Jahre Ersatzteilgarantie!  
Österreichweites Service!  
Bestens geschulte Servicetechniker.

**Zertifikate:** CE



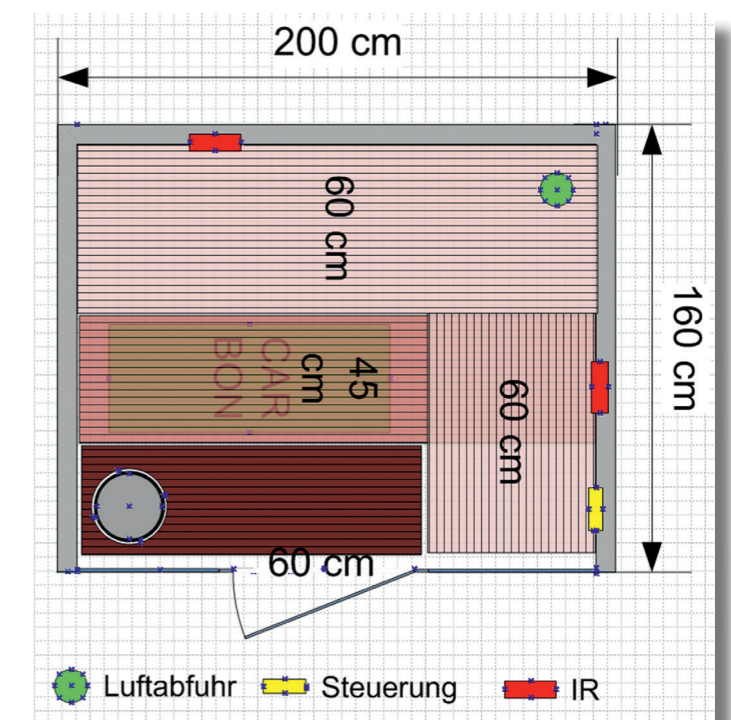
**Wandholz:**  
Nord. Fichte



**Bankholz:** Vollholz  
Espe



### Technische Zeichnung



## MODELL 2 – Nordische Fichte

### All Inklusive:

**Maße** (außen, mm): T 1600 x B 2000 x H 2050, eckstehend L oder R.

**Kapazität:** 2 – 3 Personen.

**Innenwand:** Nordische Fichte natur, vertikal verlegt.

**Außenwand:** Nordische Fichte natur, vertikal verlegt.  
Rückwand, 2 Seiten, HDF Platten.

**Strukturvollholz** aus industriell aufbereiteter Fichte (ca. 45 x 45 mm).

**Verglasung:** 8 mm ESG.

**Tür:** 8 mm ESG Klarglas.

**Türgriff:** Rostfreier Griff außen, Holzgriff innen.

**Wandisolation:** 4 cm BIO-Holz STEICO Flex, ca. 7 cm Wandstärke, feuchtigkeitsisolierende **Alufolienverkleidung**.

**Bänke und Lehne:** Vollholz Thermo Espe.

**Saunaofen** Harvia Cilindro 9 kW inkl. Steine.

**Modernes Design Paneel** OLED Display.

**Farblichttherapie:** LED 12 Farben unter der oberen Bank und hinter der Rückenlehne.

**Holzbodenrost** im Freibereich.

**Entlüftung:** Be- und Entlüftungssystem für die permanente Frischluftzufuhr.

### Warum wir:

Eigene Forschung und Entwicklung!  
Mehrfach ausgezeichnete Qualität!  
Alles aus einer Hand!  
Vom hauseigenem Tischler gefertigt.

### Garantie:

2 Jahre Vollgarantie Technik!  
5 Jahre Ersatzteilgarantie!  
Österreichweites Service!  
Bestens geschulte Servicetechniker.

**Zertifikate:** CE



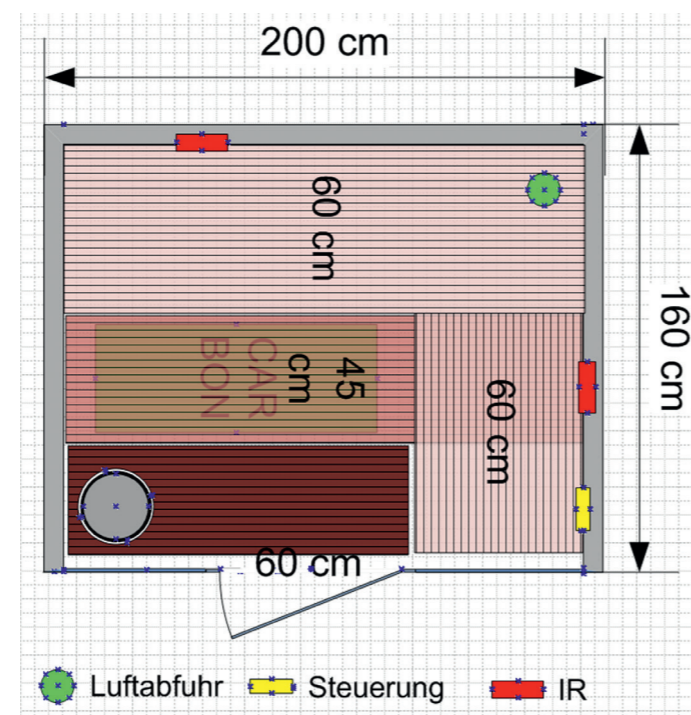
**Wandholz:**  
Nord. Fichte



**Bankholz:** Vollholz  
Thermo Espe



### Technische Zeichnung



## MODELL 2 – Thermo Espe

### All Inklusive:

**Maße** (außen, mm): T 1600 x B 2000 x H 2050, eckstehend L oder R.

**Kapazität:** 2 – 3 Personen.

**Innenwand:** Thermo Espe, horizontal verlegt.

**Außenwand:** Thermo Espe, horizontal verlegt.  
Rückwand, 2 Seiten, HDF Platten.

**Strukturvollholz** aus industriell aufbereiteter Fichte (ca. 45 x 45 mm).

**Verglasung:** 8 mm ESG.

**Tür:** 8 mm ESG Klarglas.

**Türgriff:** Rostfreier Griff außen, Holzgriff innen.

**Wandisolation:** 4 cm BIO-Holz STEICO Flex, ca. 7 cm Wandstärke, feuchtigkeitsisolierende **Alufolienverkleidung**.

**Bänke und Lehne:** Vollholz Espe.

**Saunaofen** Harvia Cilindro 9 kW inkl. Steine.

**Modernes Design Paneel** OLED Display.

**Farblichttherapie:** LED 12 Farben unter der oberen Bank und hinter der Rückenlehne.

**Holzbodenrost** im Freibereich.

**Entlüftung:** Be- und Entlüftungssystem für die permanente Frischluftzufuhr.

### Warum wir:

Eigene Forschung und Entwicklung!  
Mehrfach ausgezeichnete Qualität!  
Alles aus einer Hand!  
Vom hauseigenem Tischler gefertigt.

### Garantie:

2 Jahre Vollgarantie Technik!  
5 Jahre Ersatzteilgarantie!  
Österreichweites Service!  
Bestens geschulte Servicetechniker.

**Zertifikate:** CE



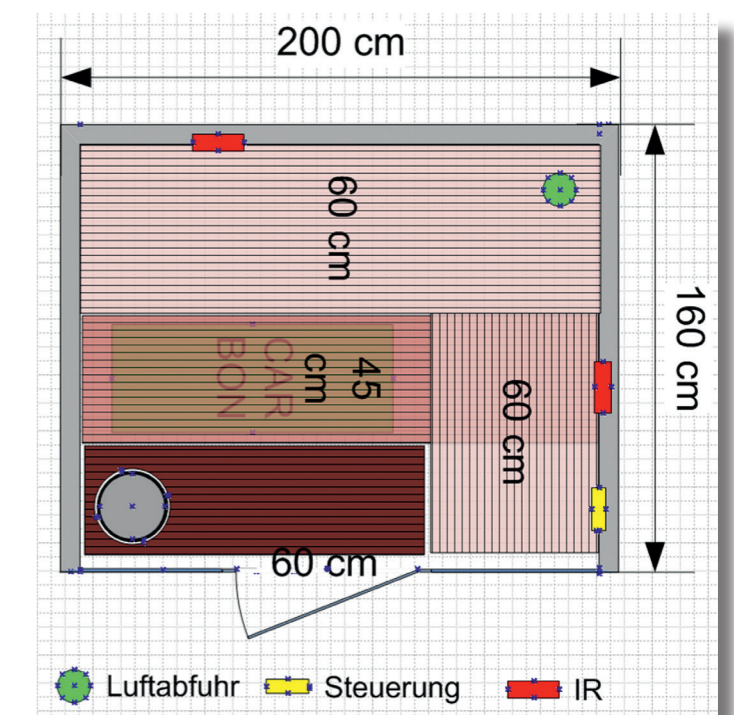
**Wandholz:**  
Thermo Espe



**Bankholz:** Vollholz  
Espe



### Technische Zeichnung



## MODELL 2 – Thermo Espe

### All Inklusive:

**Maße** (außen, mm): T 1600 x B 2000 x H 2050, eckstehend L oder R.

**Kapazität:** 2 – 3 Personen.

**Innenwand:** Thermo Espe, horizontal verlegt.

**Außenwand:** Thermo Espe, horizontal verlegt.  
Rückwand, 2 Seiten, HDF Platten.

**Strukturvollholz** aus industriell aufbereiteter Fichte (ca. 45 x 45 mm).

**Verglasung:** 8 mm ESG.

**Tür:** 8 mm ESG Klarglas.

**Türgriff:** Rostfreier Griff außen, Holzgriff innen.

**Wandisolation:** 4 cm BIO-Holz STEICO Flex, ca. 7 cm Wandstärke, feuchtigkeitsisolierende **Alufolienverkleidung**.

**Bänke und Lehne:** Vollholz Thermo Espe.

**Saunaofen** Harvia Cilindro 9 kW inkl. Steine.

**Modernes Design Paneel** OLED Display.

**Farblichttherapie:** LED 12 Farben unter der oberen Bank und hinter der Rückenlehne.

**Holzbodenrost** im Freibereich

**Entlüftung:** Be- und Entlüftungssystem für die permanente Frischluftzufuhr.

### Warum wir:

Eigene Forschung und Entwicklung!  
Mehrfach ausgezeichnete Qualität!  
Alles aus einer Hand!  
Vom hauseigenem Tischler gefertigt.

### Garantie:

2 Jahre Vollgarantie Technik!  
5 Jahre Ersatzteilgarantie!  
Österreichweites Service!  
Bestens geschulte Servicetechniker.

### Zertifikate: CE



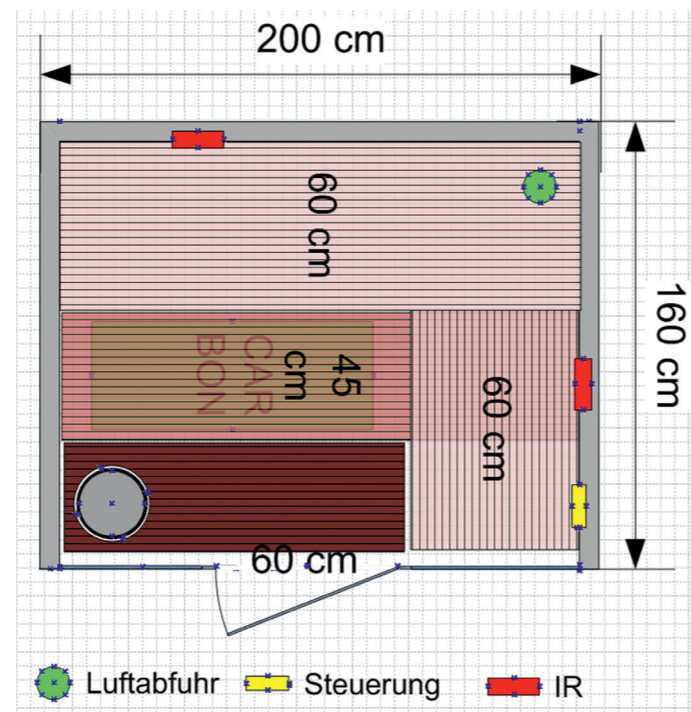
**Wandholz:**  
Thermo Espe



**Bankholz:** Vollholz  
Thermo Espe



### Technische Zeichnung



## MODELL 3 – Sibirische Lärche

### All Inklusive:

**Maße** (außen, mm): T 2000 x B 2000 x H 2050, eckstehend L oder R.

**Kapazität:** 3 – 4 Personen.

**Innenwand:** Sibirische Lärche, Thermo behandelt, gebürstet, horizontal verlegt.

**Außenwand:** Sibirische Lärche, Thermo behandelt, gebürstet, horizontal verlegt. Rückwand, 2 Seiten, HDF Platten.

**Strukturvollholz** aus industriell aufbereiteter Fichte (ca. 45 x 45 mm).

**Verglasung:** 8 mm ESG.

**Tür:** 8 mm ESG Klarglas.

**Türgriff:** Rostfreier Griff außen, Holzgriff innen.

**Wandisolation:** 4 cm BIO-Holz STEICO Flex, ca. 7 cm Wandstärke, feuchtigkeitsisolierende **Alufolienverkleidung**.

**Bänke und Lehne:** Vollholz Espe.

**Saunaofen** Harvia Cilindro 9 kW inkl. Steine.

**Modernes Design Paneel** OLED Display.

**Farblichttherapie:** LED 12 Farben unter der oberen Bank und hinter der Rückenlehne.

**Holzbodenrost** im Freibereich.

**Entlüftung:** Be- und Entlüftungssystem für die permanente Frischluftzufuhr.

### Warum wir:

Eigene Forschung und Entwicklung!  
Mehrfach ausgezeichnete Qualität!  
Alles aus einer Hand!  
Vom hauseigenem Tischler gefertigt.

### Garantie:

2 Jahre Vollgarantie Technik!  
5 Jahre Ersatzteilgarantie!  
Österreichweites Service!  
Bestens geschulte Servicetechniker.

### Zertifikate: CE



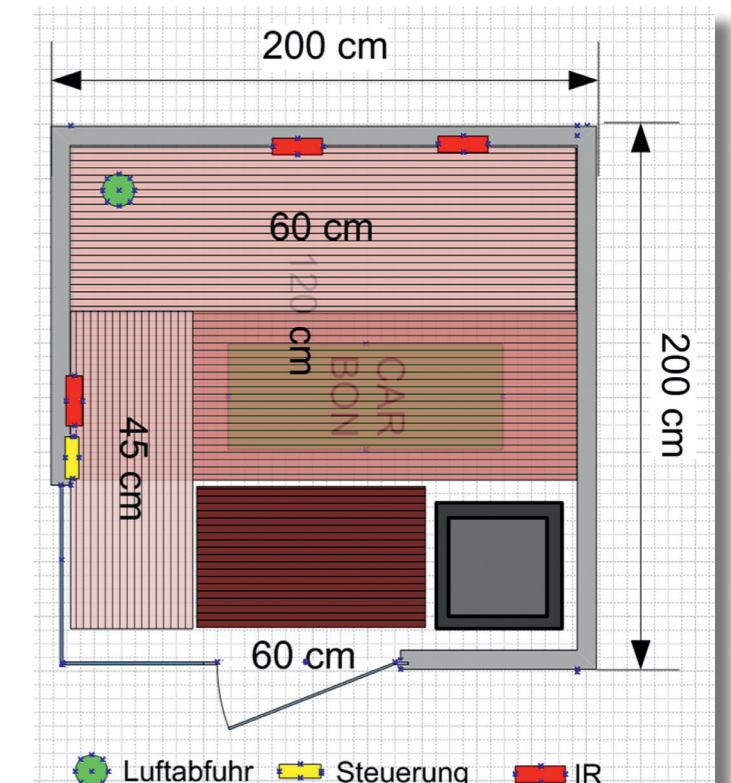
**Wandholz:** Thermo  
Sib. Lärche



**Bankholz:**  
Vollholz Espe



### Technische Zeichnung





## MODELL 3 – Sibirische Lärche

### All Inklusive:

**Maße** (außen, mm): T 2000 x B 2000 x H 2050, eckstehend L oder R.

**Kapazität:** 3 – 4 Personen.

**Innenwand:** Sibirische Lärche, Thermo behandelt, gebürstet, horizontal verlegt.

**Außenwand:** Sibirische Lärche, Thermo behandelt, gebürstet, horizontal verlegt. Rückwand, 2 Seiten, HDF Platten.

**Strukturvollholz** aus industriell aufbereiteter Fichte (ca. 45 x 45 mm).

**Verglasung:** 8 mm ESG.

**Tür:** 8 mm ESG Klarglas.

**Türgriff:** Rostfreier Griff außen, Holzgriff innen.

**Wandisolation:** 4 cm BIO-Holz STEICO Flex, ca. 7 cm Wandstärke, feuchtigkeitsisolierende **Alufolienverkleidung**.

**Bänke und Lehne:** Vollholz Thermo Espe.

**Saunaofen** Harvia Cilindro 9 kW inkl. Steine.

**Modernes Design Paneel** OLED Display.

**Farblichttherapie:** LED 12 Farben unter der oberen Bank und hinter der Rückenlehne.

**Holzbodenrost** im Freibereich.

**Entlüftung:** Be- und Entlüftungssystem für die permanente Frischluftzufuhr.

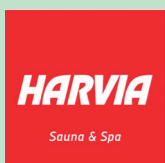
### Warum wir:

Eigene Forschung und Entwicklung!  
Mehrfach ausgezeichnete Qualität!  
Alles aus einer Hand!  
Vom hauseigenem Tischler gefertigt.

### Garantie:

2 Jahre Vollgarantie Technik!  
5 Jahre Ersatzteilgarantie!  
Österreichweites Service!  
Bestens geschulte Servicetechniker.

### Zertifikate: CE



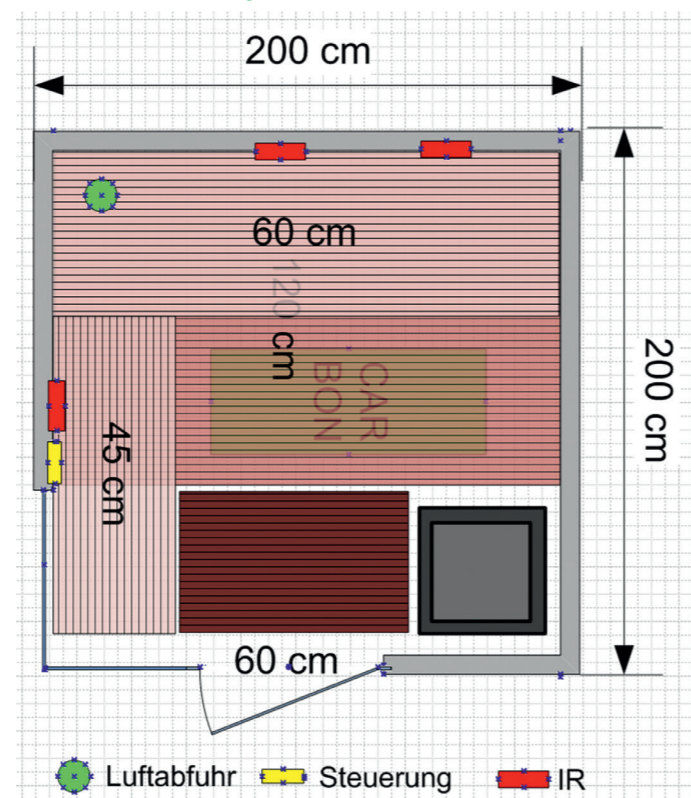
**Wandholz:** Thermo Sib. Lärche



**Bankholz:** Vollholz Thermo Espe



### Technische Zeichnung



## MODELL 3 – Tyrol

### All Inklusive:

**Maße** (außen, mm): T 2000 x B 2000 x H 2050, eckstehend L oder R.

**Kapazität:** 3 – 4 Personen.

**Innenwand:** Tyrol Fichte, Thermo behandelt, horizontal verlegt.

**Außenwand:** Tyrol Fichte, Thermo behandelt, horizontal verlegt. Rückwand, 2 Seiten, HDF Platten.

**Strukturvollholz** aus industriell aufbereiteter Fichte (ca. 45 x 45 mm).

**Verglasung:** 8 mm ESG.

**Tür:** 8 mm ESG Klarglas.

**Türgriff:** Rostfreier Griff außen, Holzgriff innen.

**Wandisolation:** 4 cm BIO-Holz STEICO Flex, ca. 7 cm Wandstärke, feuchtigkeitsisolierende **Alufolienverkleidung**.

**Bänke und Lehne:** Vollholz Espe.

**Saunaofen** Harvia Cilindro 9 kW inkl. Steine.

**Modernes Design Paneel** OLED Display.

**Farblichttherapie:** LED 12 Farben unter der oberen Bank und hinter der Rückenlehne.

**Holzbodenrost** im Freibereich.

**Entlüftung:** Be- und Entlüftungssystem für die permanente Frischluftzufuhr.

### Warum wir:

Eigene Forschung und Entwicklung!  
Mehrfach ausgezeichnete Qualität!  
Alles aus einer Hand!  
Vom hauseigenem Tischler gefertigt.

### Garantie:

2 Jahre Vollgarantie Technik!  
5 Jahre Ersatzteilgarantie!  
Österreichweites Service!  
Bestens geschulte Servicetechniker.

### Zertifikate: CE



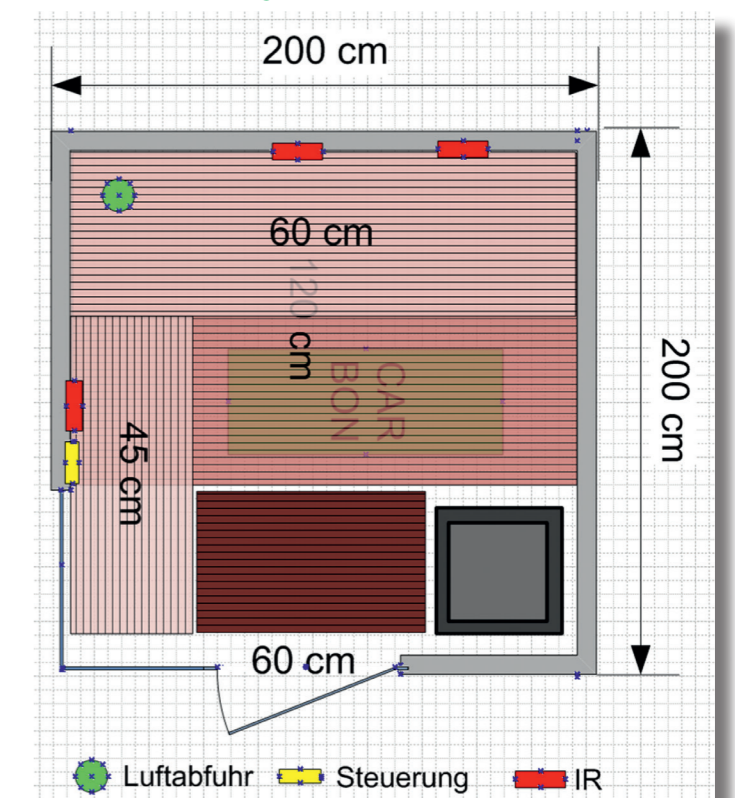
**Wandholz:** Tyrol



**Bankholz:** Vollholz Espe



### Technische Zeichnung



## MODELL 3 – Tyrol

### All Inklusive:

**Maße** (außen, mm): T 2000 x B 2000 x H 2050, eckstehend L oder R.

**Kapazität:** 3 – 4 Personen.

**Innenwand:** Tyrol Fichte, Thermo behandelt, horizontal verlegt.

**Außenwand:** Tyrol Fichte, Thermo behandelt, horizontal verlegt. Rückwand, 2 Seiten, HDF Platten.

**Strukturvollholz** aus industriell aufbereiteter Fichte (ca. 45 x 45 mm).

**Verglasung:** 8 mm ESG.

**Tür:** 8 mm ESG Klarglas.

**Türgriff:** Rostfreier Griff außen, Holzgriff innen.

**Wandisolation:** 4 cm BIO-Holz STEICO Flex, ca. 7 cm Wandstärke, feuchtigkeitsisolierende **Alufolienverkleidung**.

**Bänke und Lehne:** Vollholz Thermo Espe.

**Saunaofen** Harvia Cilindro 9 kW inkl. Steine.

**Modernes Design Paneel** OLED Display.

**Farblichttherapie:** LED 12 Farben unter der oberen Bank und hinter der Rückenlehne.

**Holzbodenrost** im Freibereich.

**Entlüftung:** Be- und Entlüftungssystem für die permanente Frischluftzufuhr.

### Warum wir:

Eigene Forschung und Entwicklung!  
Mehrfach ausgezeichnete Qualität!  
Alles aus einer Hand!  
Vom hauseigenem Tischler gefertigt.

### Garantie:

2 Jahre Vollgarantie Technik!  
5 Jahre Ersatzteilgarantie!  
Österreichweites Service!  
Bestens geschulte Servicetechniker.

### Zertifikate: CE



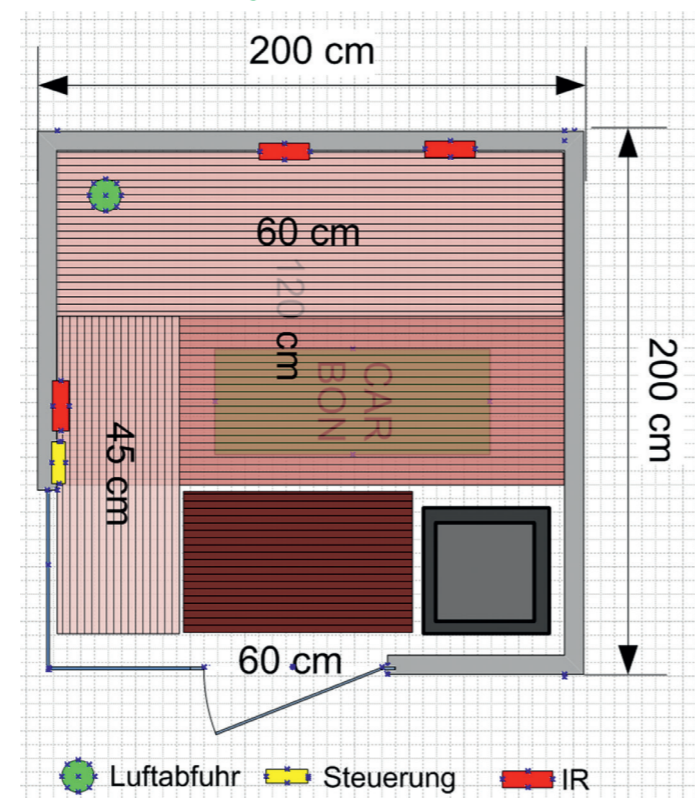
**Wandholz:**  
Tyrol



**Bankholz:** Vollholz  
Thermo Espe



### Technische Zeichnung



## MODELL 3 – Zirbe

### All Inklusive:

**Maße** (außen, mm): T 2000 x B 2000 x H 2050, eckstehend L oder R.

**Kapazität:** 3 – 4 Personen.

**Innenwand:** Zirbe natur, horizontal verlegt.

**Außenwand:** Zirbe natur, horizontal verlegt. Rückwand, 2 Seiten, HDF Platten.

**Strukturvollholz** aus industriell aufbereiteter Fichte (ca. 45 x 45 mm).

**Verglasung:** 8 mm ESG.

**Tür:** 8 mm ESG Klarglas.

**Türgriff:** Rostfreier Griff außen, Holzgriff innen.

**Wandisolation:** 4 cm BIO-Holz STEICO Flex, ca. 7 cm Wandstärke, feuchtigkeitsisolierende **Alufolienverkleidung**.

**Bänke und Lehne:** Vollholz Espe.

**Saunaofen** Harvia Cilindro 9 kW inkl. Steine.

**Modernes Design Paneel** OLED Display.

**Farblichttherapie:** LED 12 Farben unter der oberen Bank und hinter der Rückenlehne.

**Holzbodenrost** im Freibereich.

**Entlüftung:** Be- und Entlüftungssystem für die permanente Frischluftzufuhr.

### Warum wir:

Eigene Forschung und Entwicklung!  
Mehrfach ausgezeichnete Qualität!  
Alles aus einer Hand!  
Vom hauseigenem Tischler gefertigt.

### Garantie:

2 Jahre Vollgarantie Technik!  
5 Jahre Ersatzteilgarantie!  
Österreichweites Service!  
Bestens geschulte Servicetechniker.

### Zertifikate: CE



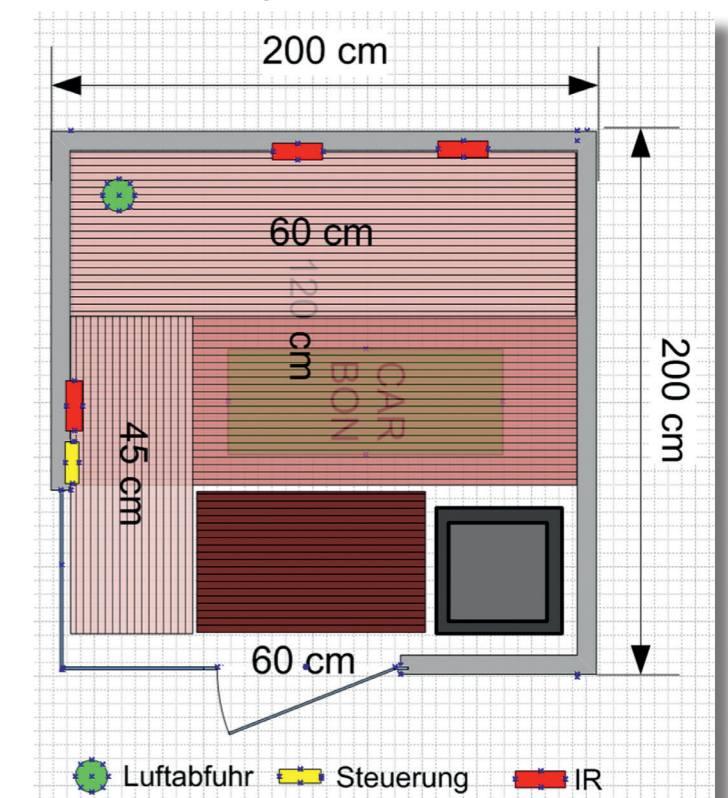
**Wandholz:**  
Zirbe



**Bankholz:** Vollholz  
Espe



### Technische Zeichnung



## MODELL 3 – Zirbe

### All Inklusive:

**Maße** (außen, mm): T 2000 x B 2000 x H 2050, eckstehend L oder R.

**Kapazität:** 3 – 4 Personen.

**Innenwand:** Zirbe natur, horizontal verlegt.

**Außenwand:** Zirbe natur, horizontal verlegt.  
Rückwand, 2 Seiten, HDF Platten.

**Strukturvollholz** aus industriell aufbereiteter Fichte (ca. 45 x 45 mm).

**Verglasung:** 8 mm ESG.

**Tür:** 8 mm ESG Klarglas.

**Türgriff:** Rostfreier Griff außen, Holzgriff innen.

**Wandisolation:** 4 cm BIO-Holz STEICO Flex, ca. 7 cm Wandstärke, feuchtigkeitsisolierende **Alufolienverkleidung**.

**Bänke und Lehne:** Vollholz Thermo Espe.

**Saunaofen** Harvia Cilindro 9 kW inkl. Steine.

**Modernes Design Paneel** OLED Display.

**Farblichttherapie:** LED 12 Farben unter der oberen Bank und hinter der Rückenlehne.

**Holzbodenrost** im Freibereich.

**Entlüftung:** Be- und Entlüftungssystem für die permanente Frischluftzufuhr.

### Warum wir:

Eigene Forschung und Entwicklung!  
Mehrfach ausgezeichnete Qualität!  
Alles aus einer Hand!  
Vom hauseigenem Tischler gefertigt.

### Garantie:

2 Jahre Vollgarantie Technik!  
5 Jahre Ersatzteilgarantie!  
Österreichweites Service!  
Bestens geschulte Servicetechniker.

### Zertifikate: CE



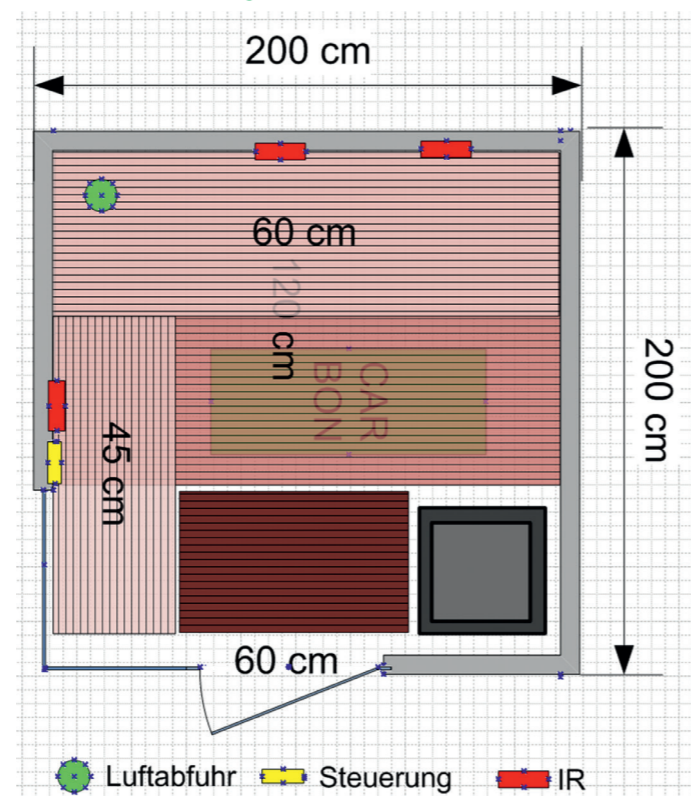
**Wandholz:**  
Zirbe



**Bankholz:** Vollholz  
Thermo Espe



### Technische Zeichnung



## MODELL 4 – Matterhorn

### All Inklusive:

**Maße** (außen, mm): T 2000 x B 2000 x H 2050.

**Kapazität:** 1 – 2 Personen.

**Innenwand:** Matterhorn - Fichte natur rustikal, horizontal verlegt.

**Außenwand:** Matterhorn - Fichte, Natur, rustikal, horizontal verlegt.  
Rückwand, 2 Seiten, HDF Platten.

**Strukturvollholz** aus industriell aufbereiteter Fichte (ca. 45 x 45 mm).

**Verglasung:** 8 mm ESG.

**Tür:** 8 mm ESG Klarglas.

**Türgriff:** Rostfreier Griff außen, Holzgriff innen.

**Wandisolation:** 4 cm BIO-Holz STEICO Flex, ca. 7 cm Wandstärke, feuchtigkeitsisolierende **Alufolienverkleidung**.

**Bänke und Lehne:** Vollholz Espe.

**Infrarotstrahler:**

4 x IR Vollspektrum Strahler 350 Watt.  
2 x IR Harvia Carbon Plate 380 Watt.

**Modernes Design Paneel** OLED Display.

**Farblichttherapie:** LED 12 Farben unter der oberen Bank und hinter der Rückenlehne.

**Holzbodenrost** im Freibereich.

**Entlüftung:** Be- und Entlüftungssystem für die permanente Frischluftzufuhr.

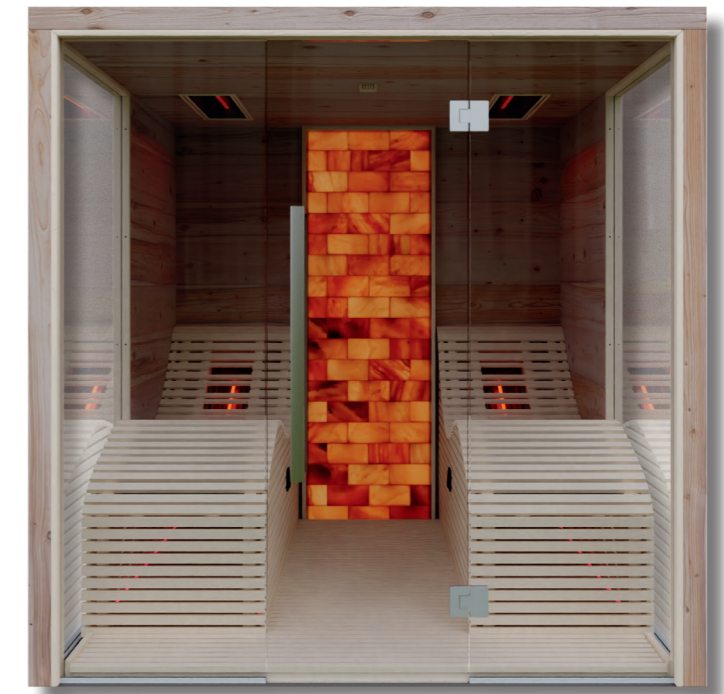
### Warum wir:

Eigene Forschung und Entwicklung!  
Mehrfach ausgezeichnete Qualität!  
Alles aus einer Hand!  
Vom hauseigenem Tischler gefertigt.

### Garantie:

2 Jahre Vollgarantie Technik!  
5 Jahre Ersatzteilgarantie!  
Österreichweites Service!  
Bestens geschulte Servicetechniker.

### Zertifikate: CE



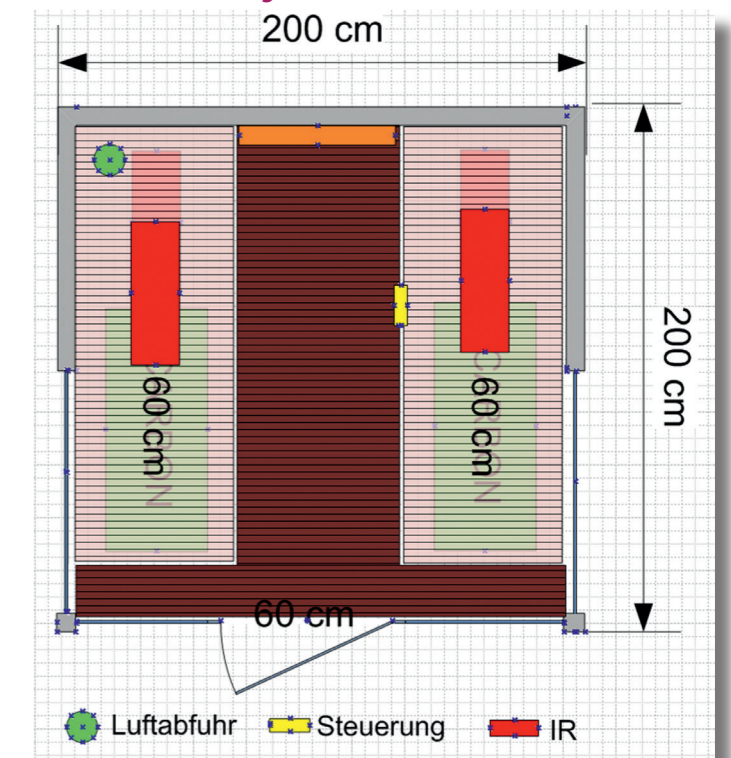
**Wandholz:**  
Matterhorn



**Bankholz:** Vollholz  
Espe



### Technische Zeichnung



## MODELL 4 – Matterhorn

### All Inklusive:

**Maße** (außen, mm): T 2000 x B 2000 x H 2050.

**Kapazität:** 1 – 2 Personen.

**Innenwand:** Matterhorn - Fichte natur rustikal, horizontal verlegt.

**Außenwand:** Matterhorn - Fichte, Natur, rustikal, horizontal verlegt. Rückwand, 2 Seiten, HDF Platten.

**Strukturvollholz** aus industriell aufbereiteter Fichte (ca. 45 x 45 mm).

**Verglasung:** 8 mm ESG.

**Tür:** 8 mm ESG Klarglas.

**Türgriff:** Rostfreier Griff außen, Holzgriff innen.

**Wandisolation:** 4 cm BIO-Holz STEICO Flex, ca. 7 cm Wandstärke, feuchtigkeitsisolierende **Alufolienverkleidung**.

**Bänke und Lehne:** Vollholz Thermo Espe.

### Infrarotstrahler:

4 x IR Vollspektrum Strahler 350 Watt.  
2 x IR Harvia Carbon Plate 380 Watt.

**Modernes Design Paneel** OLED Display.

**Farblighttherapie:** LED 12 Farben unter der oberen Bank und hinter der Rückenlehne.

**Holzbodenrost** im Freibereich.

**Entlüftung:** Be- und Entlüftungssystem für die permanente Frischluftzufuhr.

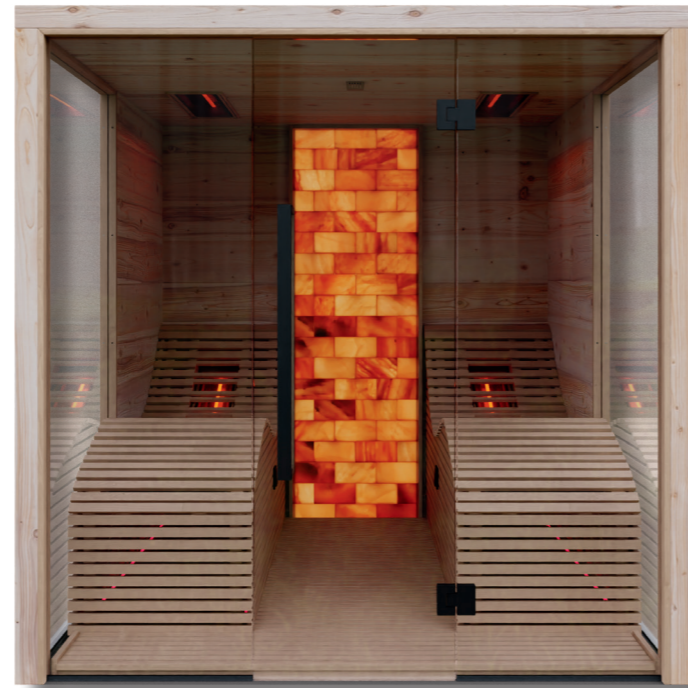
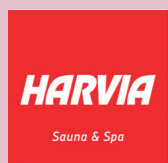
### Warum wir:

Eigene Forschung und Entwicklung!  
Mehrfach ausgezeichnete Qualität!  
Alles aus einer Hand!  
Vom hauseigenem Tischler gefertigt.

### Garantie:

2 Jahre Vollgarantie Technik!  
5 Jahre Ersatzteilgarantie!  
Österreichweites Service!  
Bestens geschulte Servicetechniker.

**Zertifikate:** CE



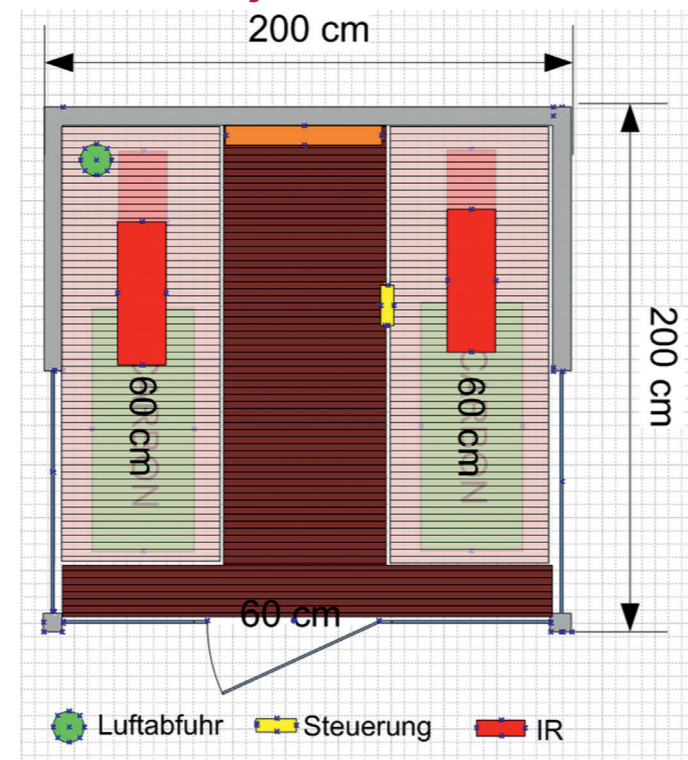
**Wandholz:** Matterhorn



**Bankholz:** Vollholz Thermo Espe



### Technische Zeichnung



## MODELL 4 – Sibirische Lärche

### All Inklusive:

**Maße** (außen, mm): T 2000 x B 2000 x H 2050.

**Kapazität:** 1 – 2 Personen.

**Innenwand:** Sibirische Lärche, Thermo behandelt, gebürstet, horizontal verlegt.

**Außenwand:** Sibirische Lärche, Thermo behandelt, gebürstet, horizontal verlegt. Rückwand, 1 Seite, HDF Platte.

**Strukturvollholz** aus industriell aufbereiteter Fichte (ca. 45 x 45 mm).

**Verglasung:** 8 mm ESG.

**Tür:** 8 mm ESG Klarglas.

**Türgriff:** Rostfreier Griff außen, Holzgriff innen.

**Wandisolation:** 4 cm BIO-Holz STEICO Flex, ca. 7 cm Wandstärke, feuchtigkeitsisolierende **Alufolienverkleidung**.

**Bänke und Lehne:** Vollholz Espe.

### Infrarotstrahler:

4 x IR Vollspektrum Strahler 350 Watt.  
2 x IR Harvia Carbon Plate 380 Watt.

**Modernes Design Paneel** OLED Display.

**Farblighttherapie:** LED 12 Farben unter der oberen Bank und hinter der Rückenlehne.

**Holzbodenrost** im Freibereich.

**Entlüftung:** Be- und Entlüftungssystem für die permanente Frischluftzufuhr.

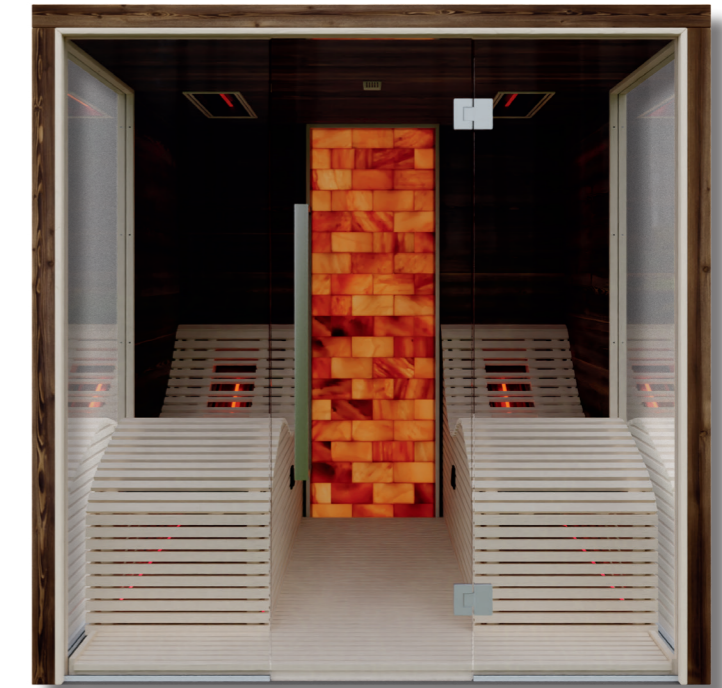
### Warum wir:

Eigene Forschung und Entwicklung!  
Mehrfach ausgezeichnete Qualität!  
Alles aus einer Hand!  
Vom hauseigenem Tischler gefertigt.

### Garantie:

2 Jahre Vollgarantie Technik!  
5 Jahre Ersatzteilgarantie!  
Österreichweites Service!  
Bestens geschulte Servicetechniker.

**Zertifikate:** CE



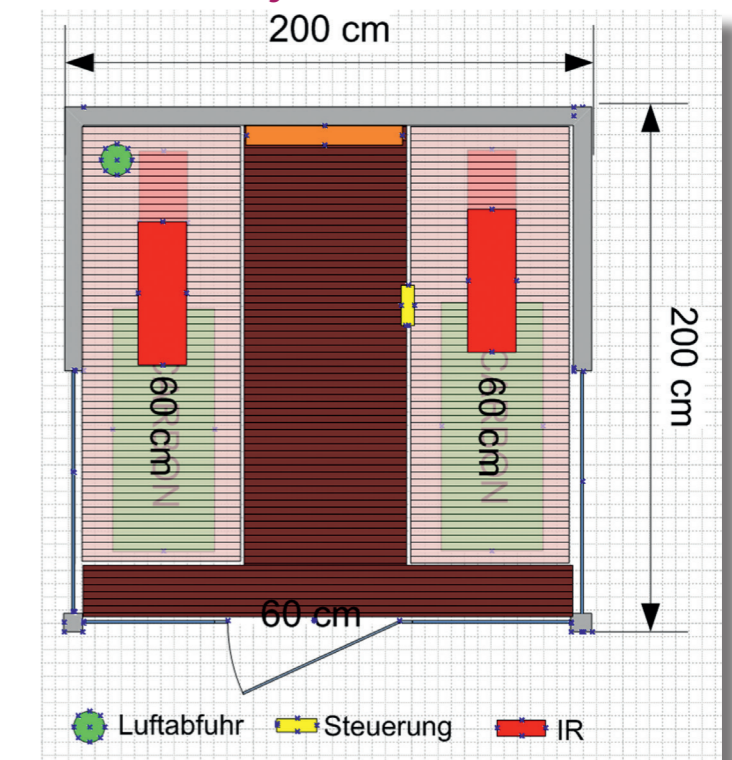
**Wandholz:** Thermo Sib. Lärche



**Bankholz:** Vollholz Espe



### Technische Zeichnung



## MODELL 4 – Sibirische Lärche

### All Inklusive:

**Maße** (außen, mm): T 2000 x B 2000 x H 2050.

**Kapazität:** 1 – 2 Personen.

**Innenwand:** Sibirische Lärche, Thermo behandelt, gebürstet, horizontal verlegt.

**Außenwand:** Sibirische Lärche, Thermo behandelt, gebürstet, horizontal verlegt. Rückwand, 1 Seite, HDF Platte.

**Strukturvollholz** aus industriell aufbereiteter Fichte (ca. 45 x 45 mm).

**Verglasung:** 8 mm ESG.

**Tür:** 8 mm ESG Klarglas.

**Türgriff:** Rostfreier Griff außen, Holzgriff innen.

**Wandisolation:** 4 cm BIO-Holz STEICO Flex, ca. 7 cm Wandstärke, feuchtigkeitsisolierende **Alufolienverkleidung**.

**Bänke und Lehne:** Vollholz Thermo Espe.

### Infrarotstrahler:

4 x IR Vollspektrum Strahler 350 Watt.  
2 x IR Harvia Carbon Plate 380 Watt.

**Modernes Design Paneel** OLED Display.

**Farblichttherapie:** LED 12 Farben unter der oberen Bank und hinter der Rückenlehne.

**Holzbodenrost** im Freibereich.

**Entlüftung:** Be- und Entlüftungssystem für die permanente Frischluftzufuhr.

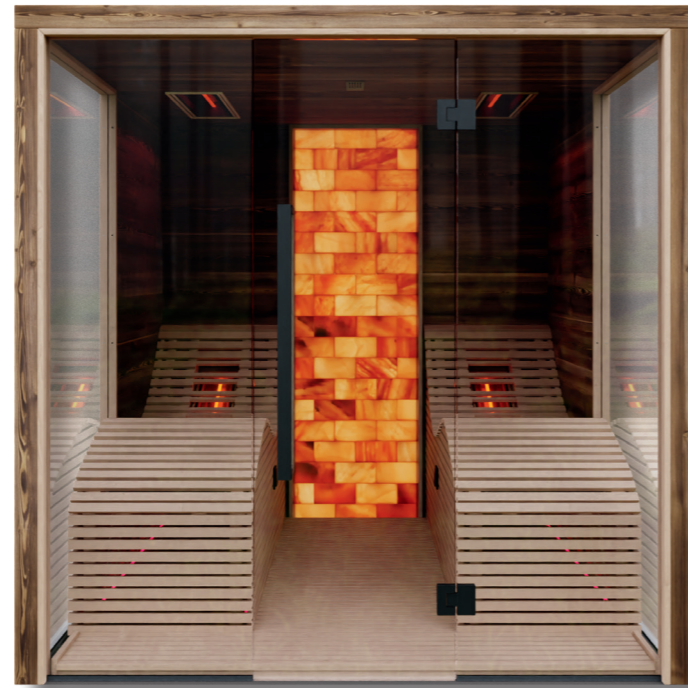
### Warum wir:

Eigene Forschung und Entwicklung!  
Mehrfach ausgezeichnete Qualität!  
Alles aus einer Hand!  
Vom hauseigenem Tischler gefertigt.

### Garantie:

2 Jahre Vollgarantie Technik!  
5 Jahre Ersatzteilgarantie!  
Österreichweites Service!  
Bestens geschulte Servicetechniker.

**Zertifikate:** CE



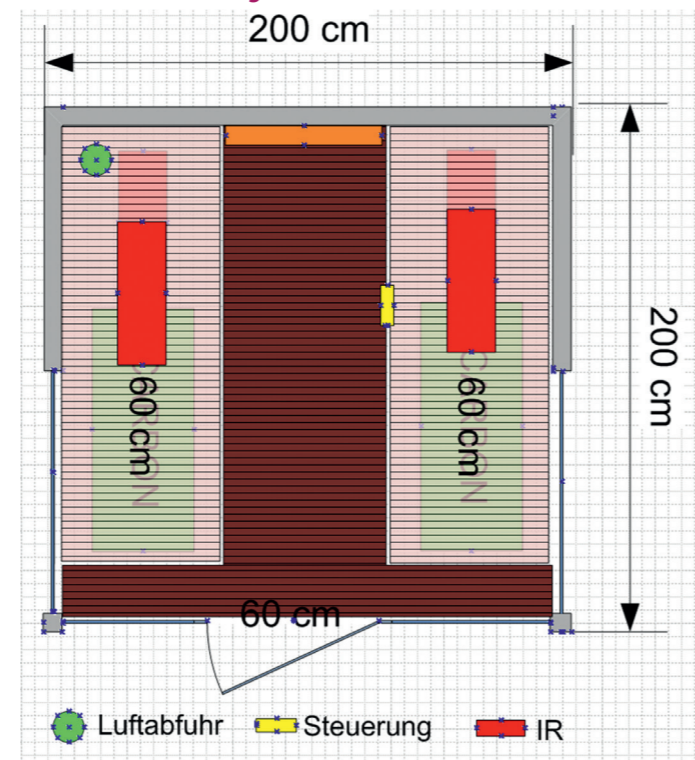
**Wandholz:** Thermo Sib. Lärche



**Bankholz:** Vollholz Thermo Espe



### Technische Zeichnung



## MODELL 4 – Tyrol

### All Inklusive:

**Maße** (außen, mm): T 2000 x B 2000 x H 2050.

**Kapazität:** 1 – 2 Personen.

**Innenwand:** Tyrol - Fichte, Thermo behandelt, horizontal verlegt.

**Außenwand:** Tyrol - Fichte, Thermo behandelt, horizontal verlegt. Rückwand, 1 Seite, HDF Platte.

**Strukturvollholz** aus industriell aufbereiteter Fichte (ca. 45 x 45 mm).

**Verglasung:** 8 mm ESG.

**Tür:** 8 mm ESG Klarglas.

**Türgriff:** Rostfreier Griff außen, Holzgriff innen.

**Wandisolation:** 4 cm BIO-Holz STEICO Flex, ca. 7 cm Wandstärke, feuchtigkeitsisolierende **Alufolienverkleidung**.

**Bänke und Lehne:** Vollholz Espe.

### Infrarotstrahler:

4 x IR Vollspektrum Strahler 350 Watt.  
2 x IR Harvia Carbon Plate 380 Watt.

**Modernes Design Paneel** OLED Display.

**Farblichttherapie:** LED 12 Farben unter der oberen Bank und hinter der Rückenlehne.

**Holzbodenrost** im Freibereich.

**Entlüftung:** Be- und Entlüftungssystem für die permanente Frischluftzufuhr.

### Warum wir:

Eigene Forschung und Entwicklung!  
Mehrfach ausgezeichnete Qualität!  
Alles aus einer Hand!  
Vom hauseigenem Tischler gefertigt.

### Garantie:

2 Jahre Vollgarantie Technik!  
5 Jahre Ersatzteilgarantie!  
Österreichweites Service!  
Bestens geschulte Servicetechniker.

**Zertifikate:** CE



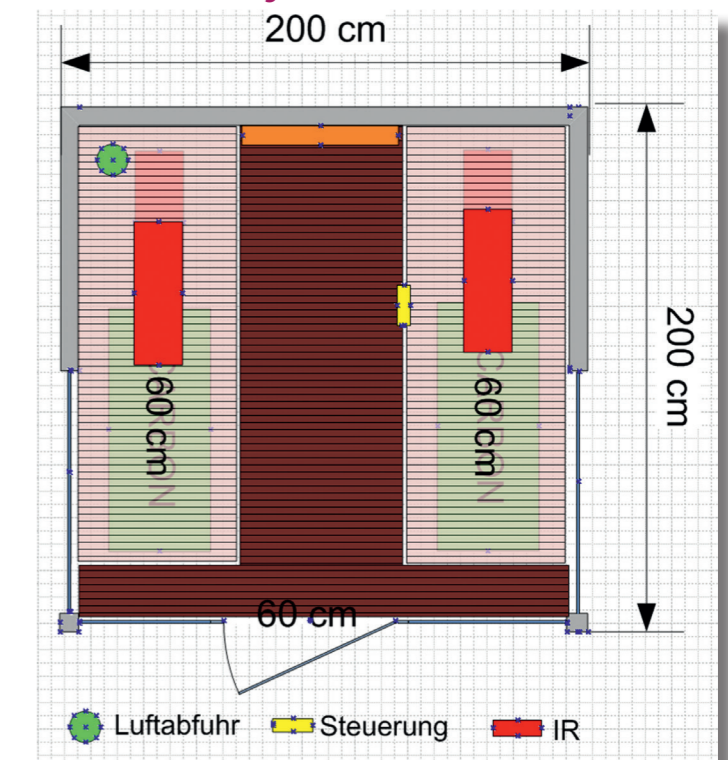
**Wandholz:** Tyrol



**Bankholz:** Vollholz Espe



### Technische Zeichnung



## MODELL 4 – Tyrol

### All Inklusive:

**Maße** (außen, mm): T 2000 x B 2000 x H 2050.

**Kapazität:** 1 – 2 Personen.

**Innenwand:** Tyrol - Fichte, Thermo behandelt, horizontal verlegt.

**Außenwand:** Tyrol - Fichte, Thermo behandelt, horizontal verlegt, Rückwand, 1 Seite, HDF Platte.

**Strukturvollholz** aus industriell aufbereiteter Fichte (ca. 45 x 45 mm).

**Verglasung:** 8 mm ESG.

**Tür:** 8 mm ESG Klarglas.

**Türgriff:** Rostfreier Griff außen, Holzgriff innen.

**Wandisolation:** 4 cm BIO-Holz STEICO Flex, ca. 7 cm Wandstärke, feuchtigkeitsisolierende **Alufolienverkleidung**.

**Bänke und Lehne:** Vollholz Thermo Espe.

### Infrarotstrahler:

4 x IR Vollspektrum Strahler 350 Watt.  
2 x IR Harvia Carbon Plate 380 Watt.

**Modernes Design Paneel** OLED Display.

**Farblichttherapie:** LED 12 Farben unter der oberen Bank und hinter der Rückenlehne.

**Holzbodenrost** im Freibereich.

**Entlüftung:** Be- und Entlüftungssystem für die permanente Frischluftzufuhr.

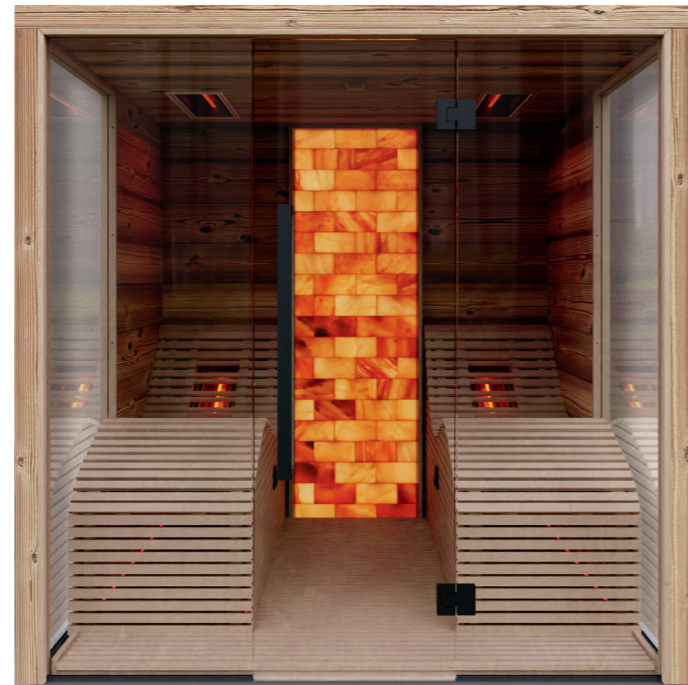
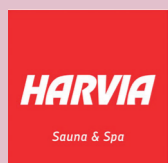
### Warum wir:

Eigene Forschung und Entwicklung!  
Mehrfach ausgezeichnete Qualität!  
Alles aus einer Hand!  
Vom hauseigenem Tischler gefertigt.

### Garantie:

2 Jahre Vollgarantie Technik!  
5 Jahre Ersatzteilgarantie!  
Österreichweites Service!  
Bestens geschulte Servicetechniker.

**Zertifikate:** CE



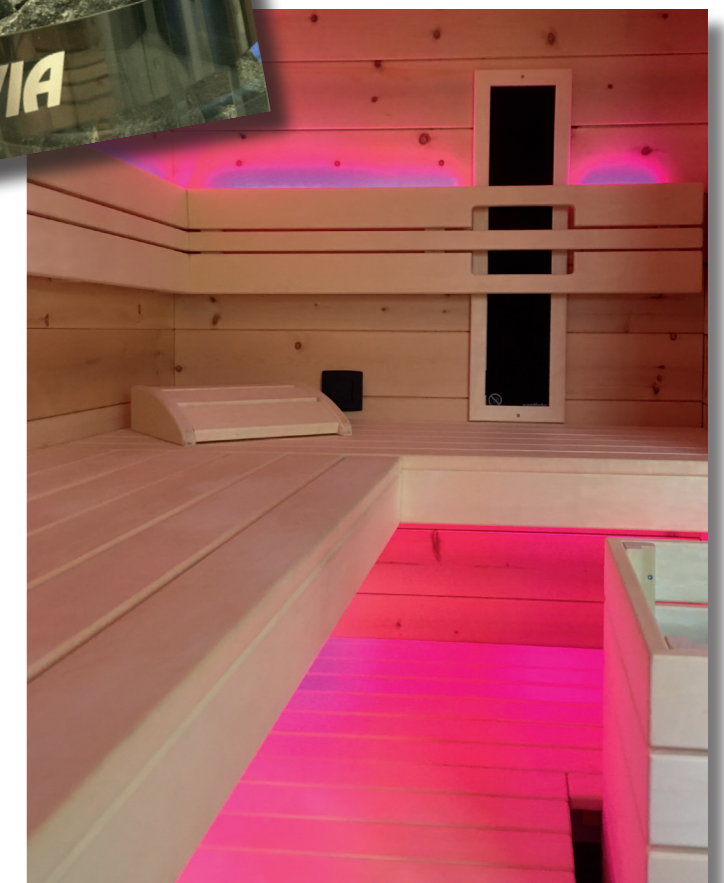
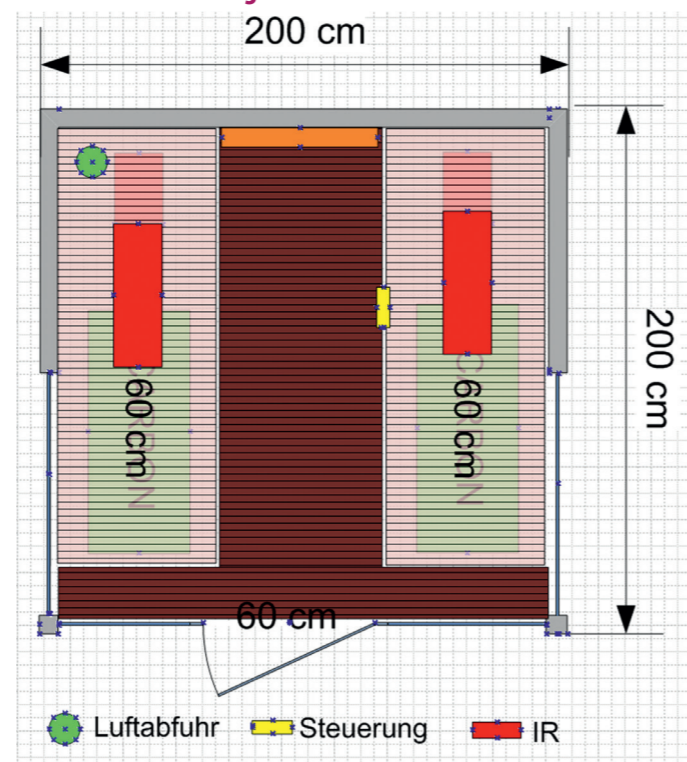
**Wandholz:**  
Tyrol



**Bankholz:** Vollholz  
Thermo Espe



### Technische Zeichnung



## SO ERREICHEN SIE UNS!

### NIEDERÖSTERREICH

Steinabrücklerstraße 44  
2752 WÖLLERSDORF

Tel.: 02633 / 20 810

Mobil: + 43 664 54 144 24

E-Mail: [office@pool-oase.at](mailto:office@pool-oase.at)

[www.pool-oase.at](http://www.pool-oase.at)

Irrtümer, Druckfehler und Preisänderungen vorbehalten.  
Aus Gründen der leichteren Lesbarkeit wird auf eine geschlechtsspezifische Differenzierung, wie z.B. Teilnehmer/Innen, verzichtet. Entsprechende Begriffe gelten im Sinne der Gleichbehandlung für beide Geschlechter.